



ООО «Конструкторское Бюро Пожарной Автоматики»

**ИЗВЕЩАТЕЛЬ ПОЖАРНЫЙ ДЫМОВОЙ
ОПТИКО-ЭЛЕКТРОННЫЙ
ИП 212-41М**

ПАСПОРТ

Р21.112.002.000.000 – 02ПС

**Сертификат пожарной безопасности
ССПБ.RU.УП001.В03500
Сертификат соответствия
РОСС RU.ББ02.Н01943**

**Саратов
410056, ул. Ульяновская, 25
Тел.: (845-2) 22 20 12. Факс: (845-2) 22 28 88
<http://www.rubezh.ru>**

1 НАЗНАЧЕНИЕ

1.1 Извещатель пожарной дымовой оптико-электронный ИП 212-41М (далее по тексту – извещатель) предназначен для обнаружения загораний, сопровождающихся появлением дыма малой концентрации в закрытых помещениях различных зданий и сооружений.

1.2 Питание извещателя и передача сигнала "Пожар" осуществляется по двухпроводному шлейфу сигнализации (ШС) и сопровождается включением оптического индикатора при срабатывании извещателя.

1.3 Извещатель не реагирует на изменение температуры, влажности, на наличие пламени, естественного или искусственного света.

1.4 Извещатель предназначен для круглосуточной и непрерывной работы со следующими приборами:

– прибором приемно-контрольным охранно-пожарным ППКОП 019-8-1
ТУ 4372-010-12215496-00;

– прибором приемно-контрольным пожарным ППКП 0149-40-1
ТУ 4371-035-12215496-03;

– пультом приемно-контрольным ППК-2 ТУ еУ2.407.003;

– прибором приемно-контрольным пожарным ППКП 019 20/60 2 (ППС-3)
ТУ 25-7709.001-87;

– прибором приемно-контрольным охранно-пожарным ППКОП 0104065-20-1 "Сигнал-20"
АЦДР 425513.005 ТУ;

– любыми другими приемно-контрольными приборами, обеспечивающими напряжение питания в шлейфе сигнализации в диапазоне от 7,5 до 30 В и воспринимающими сигнал "Пожар" в виде скачкообразного уменьшения внутреннего сопротивления извещателя в прямой полярности до величины не более 500 Ом.

1.5 Извещатель может работать с приборами, имеющими четырехпроводную схему включения, с помощью устройства согласования УС-02 (приложение А), установленного в корпусе штатной розетки извещателя. Схема подключения извещателей в четырехпроводные шлейфы приемно-контрольного прибора с использованием УС-02 приведена в приложении Б.

1.6 Для удобства подключения извещателя к приборам, имеющим функцию определения количества сработавших извещателей (один или два), применяется дополнительный резистор или устройство согласования УС-01, установленное в розетку и содержащее резистор 820 Ом (под заказ – любой) и контактную колодку. Схема подключения извещателей к приемно-контрольному прибору с использованием УС-01 приведена в приложении В.

ВНИМАНИЕ! НЕ РАЗРЕШАЕТСЯ ПОДКЛЮЧАТЬ ИЗВЕЩАТЕЛЬ К ПРИЕМНО-КОНТРОЛЬНЫМ ПРИБОРАМ И К АВТОНОМНЫМ ИСТОЧНИКАМ ПИТАНИЯ БЕЗ ЭЛЕМЕНТОВ, ОГРАНИЧИВАЮЩИХ ТОК В РЕЖИМЕ "ПОЖАР" ДО 20 МА.

1.7 Извещатель обеспечивает возможность подключения выносного устройства оптической сигнализации (ВУОС). Схема подключения ВУОС приведена в приложениях Б и Г.

1.8 Извещатель рассчитан на непрерывную эксплуатацию при:

– температуре окружающей среды от минус 25 до плюс 55 °С;

– относительной влажности воздуха (95 ± 3) % при температуре плюс 35 °С.

2 ОСНОВНЫЕ ТЕХНИЧЕСКИЕ ДАННЫЕ И ХАРАКТЕРИСТИКИ

2.1 Чувствительность извещателя соответствует задымленности окружающей среды, ослабляющей световой поток, в пределах от 0,05 до 0,2 дБ/м.

2.2 Инерционность срабатывания извещателя – не более 5 с.

2.3 Электрическое питание извещателя осуществляется постоянным напряжением величиной от 7,5 до 30 В с возможной переплюсовкой питающего напряжения длительностью до 100 мс и периодом повторения не менее 0,7 с.

2.4 Потребляемый ток при напряжении питания 12 В – не более 50 мкА.

2.5 Выходной сигнал "Пожар" формируется скачкообразным уменьшением внутреннего сопротивления до величины не более 500 Ом.

2.6 Сигнал "Пожар" сохраняется после окончания воздействия на извещатель продуктов горения (дыма). Сброс сигнала производится с приемно-контрольного прибора отключением питания извещателя на время не менее 1,5 с.

2.7 Величина сопротивления между контактами 3 и 4 извещателя – не более 2 Ом.

2.8 Напряжение питания извещателя вместе с УС-02 – от 9 до 15 В.

2.9 Максимально допустимый ток коммутации УС-02 – не более 50 мА.

2.10 Извещатель сохраняет работоспособность при воздействии на него:

– воздушного потока со скоростью до 10 м/с;

– фоновой освещенности до 12000 лк от искусственных или естественных источников освещения.

2.11 Габаритные размеры извещателя с розеткой – не более $\varnothing 106 \times 60$ мм.

2.12 Масса извещателя с розеткой – не более 210 г.

2.13 Степень защиты оболочки извещателя – IP30 по ГОСТ 14254.

2.14 Цвет корпуса извещателя – белый. По требованию заказчика – любой.

2.15 Средний срок службы – не менее 10 лет.

2.16 Средняя наработка на отказ – не менее 60000 ч.

3 КОМПЛЕКТ ПОСТАВКИ

3.1 Комплект поставки извещателей приведен в таблице 1.

Таблица 1

Наименование	Количество, шт.	Примечание
Извещатель пожарный дымовой оптико-электронный ИП 212-41М	18	Отгрузочная партия
Паспорт	1	На минимальную норму упаковки
Устройство согласования УС-01		Устанавливается по требованию заказчика
Устройство согласования УС-02		Устанавливается по требованию заказчика
Комплект монтажных частей для установки на подвесной потолок: КМЧ-1 (фланец – 1 шт., скоба – 1 шт., винт М4×12 – 4 шт., гайка М4 – 4 шт., шайба 4 – 4 шт.); КМЧ-2 (фланец – 1 шт., пружина – 2 шт., винт М4×12 – 2 шт., гайка М4 – 2 шт., шайба 4 – 2 шт.); КМЧ-3 (фланец – 1 шт., винт М4×12 – 2 шт., гайка М4 – 2 шт., шайба 4 – 2 шт.)		Вариант комплекта монтажных частей КМЧ-1, КМЧ-2 или КМЧ-3 (см. приложение Д) поставляется по требованию заказчика
КМЧ для установки в туннель (зонтик – 1 шт., скоба – 1 шт., винт М4×12 – 2 шт., гайка М4 – 2 шт., шайба 4 – 2 шт.)		Поставляется по требованию заказчика (см. приложение Е)
Колпак защитный	18	На каждый извещатель

4 УКАЗАНИЯ МЕР БЕЗОПАСНОСТИ

4.1 По способу защиты от поражения электрическим током извещатель соответствует классу III по ГОСТ 12.2.007.0 (питание извещателя осуществляется напряжением постоянного тока до 30 В, исключающим возможность электропоражения).

4.2 Конструкция извещателя удовлетворяет требованиям электро- и пожарной безопасности по ГОСТ 12.2.007.0 и ГОСТ 12.1.004.

4.3 Меры безопасности при установке и эксплуатации извещателя должны соответствовать требованиям "Правил технической эксплуатации электроустановок потребителей" и "Правил техники безопасности при эксплуатации электроустановок потребителей".

5 УСТРОЙСТВО И ПРИНЦИП РАБОТЫ ИЗВЕЩАТЕЛЯ

5.1 Извещатель представляет собой оптико-электронное устройство, осуществляющее сигнализацию о появлении дыма в месте установки. При этом уменьшается внутреннее сопротивление извещателя и включается оптический индикатор.

5.2 Извещатель состоит из розетки и датчика, представляющего собой пластмассовый корпус, внутри которого размещена оптико-электронная система и плата с радиоэлементами (электронная схема обработки сигнала). Плата установлена на четырех металлических стойках, одновременно являющихся контактами для подключения извещателя к ШС. Посредством четырехконтактного разъема датчик соединяется с розеткой, устанавливаемой на потолке или стене. Разъемное соединение датчика с розеткой обеспечивает удобство установки, монтажа и обслуживания извещателя.

5.3 Принцип работы извещателя основан на контроле отраженного от частиц дыма инфракрасного излучения.

5.4 Структурная схема извещателя приведена в приложении Ж. Генератор импульсов вырабатывает импульсы длительностью порядка 50 мкс с периодом повторения около 1 с, которые поступают на инфракрасный излучатель, усилитель и через схему сравнения на счетчик.

При отсутствии дыма в чувствительной области оптической системы импульсы, принимаемые инфракрасным приемником, после усиления оказываются ниже порогового уровня, и схема сравнения запрещает прохождение этих импульсов на счетчик, разрешая при этом прохождение импульсов "сброс".

При появлении дыма в чувствительной области оптической системы импульсы инфракрасного излучения, отражаясь от дымовых частиц, попадают на фотодиод, усиленный сигнал превышает пороговый уровень, поэтому схема сравнения разрешает их прохождение на счетчик и блокирует прохождение импульсов "сброс".

Если за время прохождения четырех тактовых импульсов концентрация дыма не понизится до критического уровня, схема фиксирует состояние "Пожар". При этом прекращается контроль оптической плотности окружающей среды, и схема вырабатывает сигнал высокого уровня, поступающий на выходной ключ, который открывается и уменьшает внутреннее сопротивление извещателя до величины не более 500 Ом, что является сигналом срабатывания для приемно-контрольного прибора. Ток, протекающий через открытый выходной ключ, обеспечивает свечение оптического индикатора и ВУОС, подключенного к контактам 1 и 2 розетки извещателя при применении двухпроводных ШС.

Возврат извещателя в дежурный режим из режима "Пожар" произойдет, если с извещателя снять питание на время не менее 1,5 с.

5.5 Короткозамкнутые контакты 3 и 4 извещателя обеспечивают возможность формирования в ШС приемно-контрольного прибора режима "Неисправность" при изъятии датчика из розетки.

6 РАЗМЕЩЕНИЕ, ПОРЯДОК УСТАНОВКИ И ПОДГОТОВКА К РАБОТЕ

6.1 При размещении и эксплуатации извещателя необходимо руководствоваться следующими документами:

- НПБ 88 "Установки пожаротушения и сигнализации. Нормы и правила проектирования";
- РД 78.145 "Системы и комплексы охранной, пожарной и охранно-пожарной сигнализации. Правила производства и приемки работ".

6.2 Извещатель следует устанавливать на потолке. Допускается установка извещателя на стенах, балках, колоннах, тросах на расстоянии от 100 до 300 мм от потолка и не менее 100 мм от угла стен, включая габариты извещателя. Возможно применение извещателя, устанавливаемого на подвесном потолке, для контроля запотолочного пространства при высоте межпотолочного пространства до 1,2 м (Письмо ФГУ ВНИИПО МВД РФ № 43/2.2/2018 от 15.10.01 г.).

Примечание - Прорези для захода дыма, в основании извещателя (см. приложение Д), в состоянии поставки закрыты заглушками. Для контроля запотолочного пространства перед установкой извещателя на подвесном потолке необходимо заглушки извлечь.

6.3 Площадь, контролируемая одним извещателем, а также максимальное расстояние между извещателями и извещателем и стеной необходимо определять по таблице 2.

Таблица 2

Высота установки извещателя, м	Площадь, контролируемая одним извещателем, м ²	Максимальное расстояние, м	
		между извещателями	от извещателя до стены
До 3,5	До 85	9,0	4,5
Свыше 3,5 до 6,0	До 70	8,5	4,0
Свыше 6,0 до 10,0	До 65	8,0	4,0
Свыше 10,0 до 12,0	До 55	7,5	3,5

6.4 При получении упаковки с извещателями необходимо:

- вскрыть упаковку;
- проверить комплектность согласно паспорту;
- проверить дату изготовления, наличие знаков сертификатов соответствия и пожарной безопасности в паспорте и знака сертификата пожарной безопасности на корпусе каждого извещателя.

6.5 Перед эксплуатацией с извещателя необходимо снять защитный колпак.

6.6 Произвести внешний осмотр извещателя, убедиться в отсутствии видимых механических повреждений (трещин, сколов, вмятин и т.д.).

6.7 Если извещатель находился в условиях отрицательной температуры, то перед включением его необходимо выдержать не менее 4 часов при комнатной температуре для предотвращения конденсации влаги внутри корпуса.

6.8 Закрепить розетку в месте установки извещателя в соответствии с проектом и подключить к ней провода ШС, соблюдая полярность.

6.9 Монтаж извещателя на подвесном потолке производить в соответствии с приложением Д, в кабельных туннелях – в соответствии с приложением Е.

6.10 По окончании монтажа системы пожарной сигнализации следует:

- установить дежурный режим работы системы с помощью приемно-контрольного прибора;
- проверить работоспособность извещателя при помощи иголки, введенной в дымовую камеру на время до 5 с через отверстие, расположенное на крышке извещателя;
- убедиться в срабатывании извещателя по включению оптического индикатора на плате извещателя и приему сигнала "Пожар" приемно-контрольным прибором;
- установить дежурный режим работы системы;
- извлечь датчик из розетки;
- убедиться в приеме сигнала "Неисправность" приемно-контрольным прибором;
- вставить датчик в розетку;

– установить дежурный режим работы системы.

6.11 При проведении ремонтных работ в помещении на извещатель необходимо надеть защитный колпак во избежание попадания на него строительных материалов, пыли, влаги, а также для защиты от механических повреждений.

7 ТЕХНИЧЕСКОЕ ОБСЛУЖИВАНИЕ И ПРОВЕРКА ТЕХНИЧЕСКОГО СОСТОЯНИЯ

7.1 Не реже одного раза в шесть месяцев продувать сжатым воздухом в течение одной минуты со всех сторон оптическую систему извещателя, используя для этой цели пылесос либо иной компрессор с давлением 1 – 2 кг/см².

7.2 Проверить работу извещателя в системе пожарной сигнализации в соответствии с п. 6.10.

8 УПАКОВКА

8.1 Извещатели упаковываются в соответствии с требованиями ГОСТ 9.014 и конструкторской документации.

8.2 Извещатель относится к группе Ш-1 по ГОСТ 9.014, вариант внутренней упаковки ВУ-5 по ГОСТ 9.014.

9 ВОЗМОЖНЫЕ НЕИСПРАВНОСТИ И СПОСОБЫ ИХ УСТРАНЕНИЯ

9.1 Перечень возможных неисправностей и способы их устранения приведены в таблице 3.

Таблица 3

Наименование неисправности	Вероятная причина	Способ устранения
Извещатель срабатывает при отсутствии дыма	Попадание пыли в измерительную камеру	Очистить камеру от пыли, продув ее сжатым воздухом
Извещатель не срабатывает при введении иголки в дымовую камеру на время более 5 с (проверка работоспособности извещателя)	Нет питания на извещателе	Восстановить питание

10 ТРАНСПОРТИРОВАНИЕ И ХРАНЕНИЕ

10.1 Транспортирование извещателей в упаковке предприятия-изготовителя осуществляется всеми видами транспорта, кроме воздушного и морского, в соответствии с правилами перевозок, действующими на этих видах транспорта.

10.2 Значения климатических и механических воздействий при транспортировании должны соответствовать ГОСТ 12997.

10.3 Расстановка и крепление в транспортных средствах ящиков с извещателями должны обеспечивать их устойчивое положение, исключать возможность смещения ящиков и удары их друг о друга, а также о стенки транспортных средств.

10.4 Для защиты дымовой камеры от пыли на время транспортирования и хранения извещатели поставляются с защитными колпаками.

10.5 Хранение извещателей в упаковке должно соответствовать условиям 2 по ГОСТ 15150.

11 ГАРАНТИИ ИЗГОТОВИТЕЛЯ

11.1 Предприятие-изготовитель гарантирует соответствие извещателя требованиям технических условий при соблюдении потребителем условий транспортирования, хранения, монтажа и эксплуатации.

11.2 Гарантийный срок эксплуатации – 18 месяцев со дня ввода извещателя в эксплуатацию, но не более 24 месяцев с момента изготовления.

11.3 В течение гарантийного срока эксплуатации предприятие-изготовитель производит безвозмездный ремонт или замену извещателя. Предприятие-изготовитель не несет ответственности и не возмещает ущерба за дефекты, возникшие по вине потребителя при несоблюдении правил эксплуатации и монтажа.

11.4 В случае выхода извещателя из строя в период гарантийного обслуживания его следует вместе с настоящим паспортом вернуть по адресу:

Россия, 410056, г. Саратов, ул. Ульяновская, 25, ООО "Конструкторское Бюро Пожарной Автоматики" с указанием следующих сведений:

Дата ввода в эксплуатацию _____

Дата возникновения отказа (неисправности) _____

Основные данные режима эксплуатации _____

Внешнее проявление отказа (неисправности), причины снятия с эксплуатации _____

Сведения заполнены _____

12 СВИДЕТЕЛЬСТВО О ПРИЕМКЕ И УПАКОВКЕ

Извещатели пожарные дымовые оптико-электронные ИП 212-41М, заводские номера:

в количестве 18 штук соответствуют требованиям технических условий ТУ 4371-005-12215496-00, признаны годными к эксплуатации и упакованы согласно требованиям, предусмотренным в действующей технической документации.

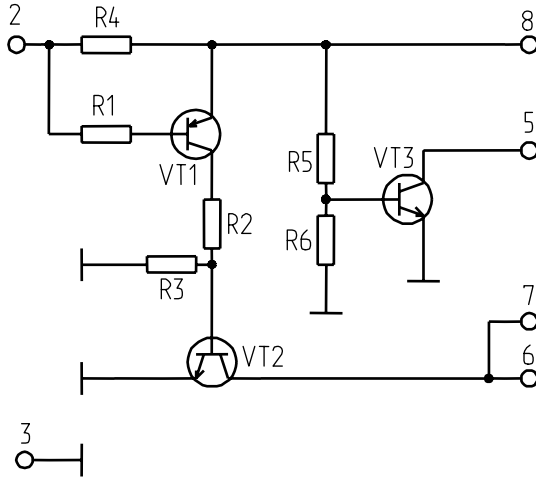
Дата выпуска " ____ " _____ 200__ г.

Упаковку произвел _____

Представитель ОТК _____

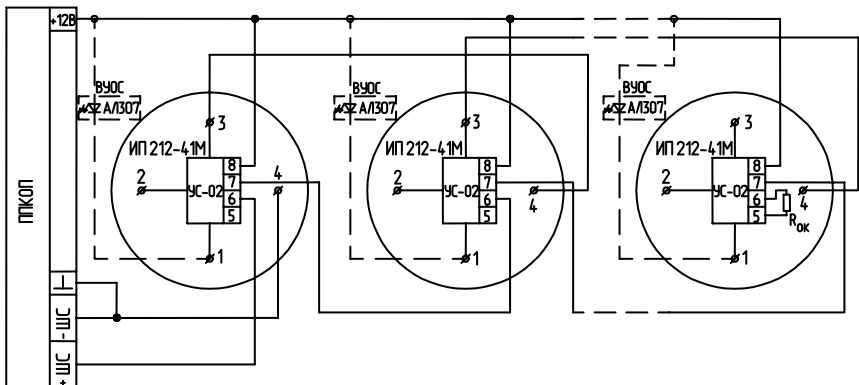
ПРИЛОЖЕНИЕ А

Устройство согласования УС-02.
Схема электрическая принципиальная



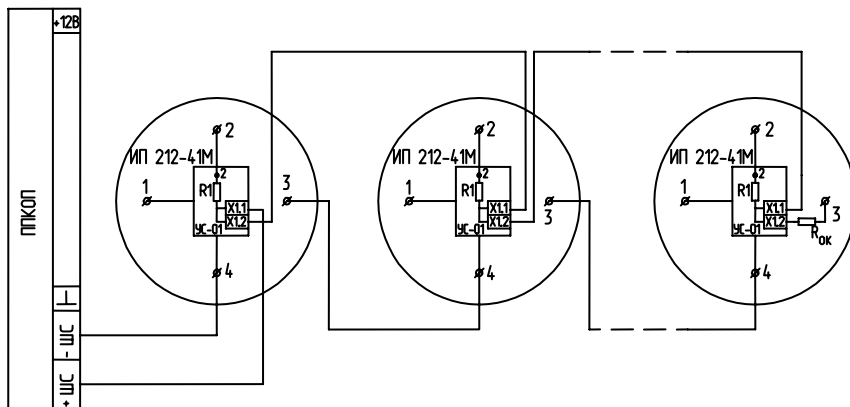
ПРИЛОЖЕНИЕ Б

Схема подключения извещателей в четырехпроводные шлейфы
приемно-контрольного прибора с использованием УС-02.
Схема подключения ВУОС



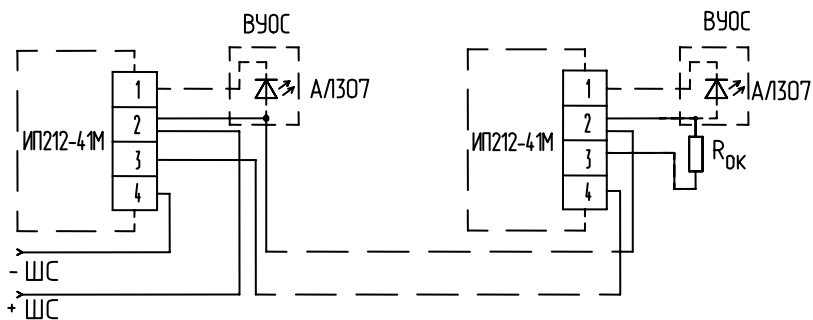
ПРИЛОЖЕНИЕ В

Схема подключения извещателей к приемно-контрольному прибору с использованием УС-01



ПРИЛОЖЕНИЕ Г

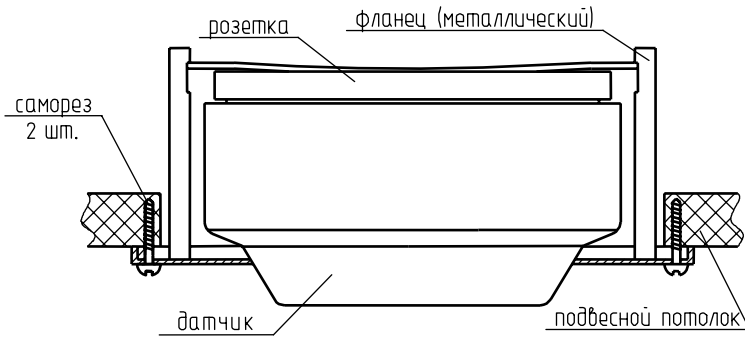
Схема подключения извещателей к двухпроводным шлейфам.
Схема подключения ВУОС



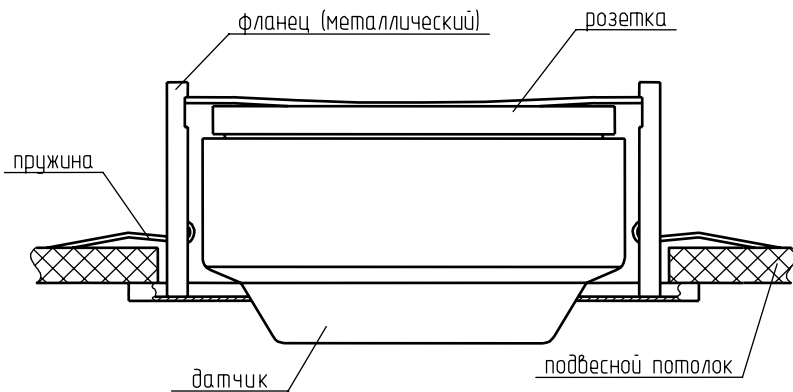
ПРИЛОЖЕНИЕ Д

Варианты крепления извещателя к подвесному потолку

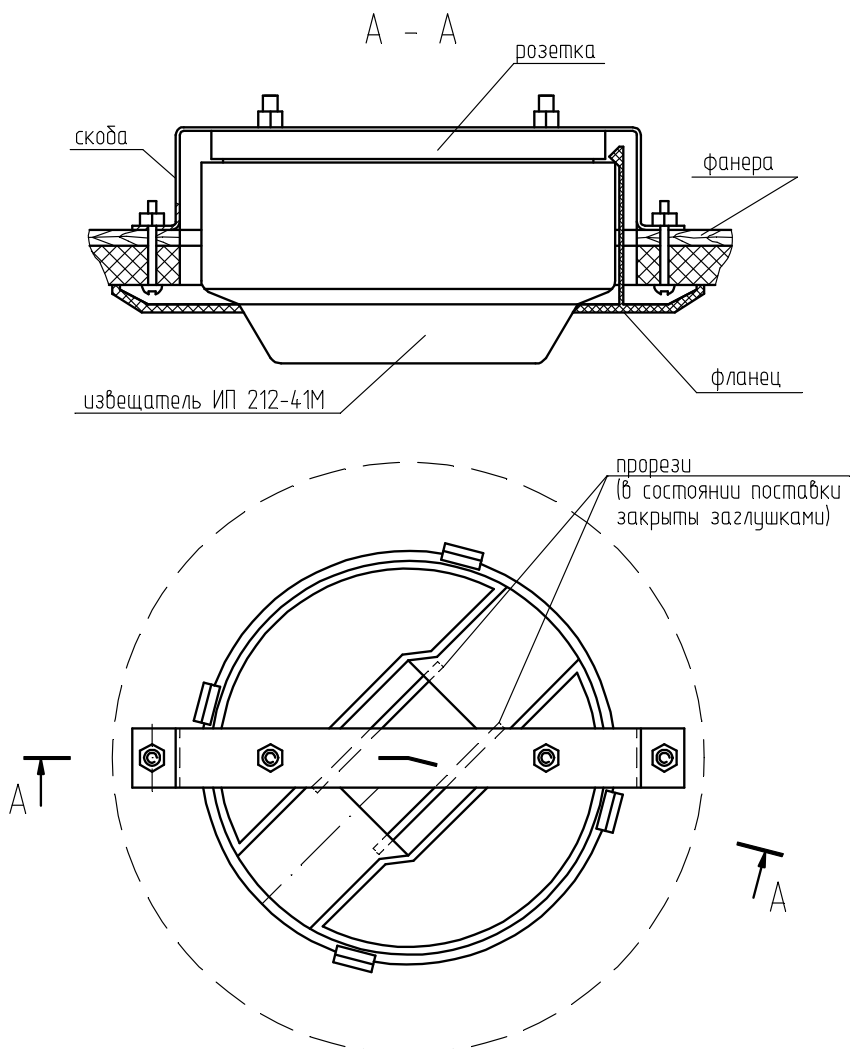
Крепление извещателя к подвесному потолку с помощью саморезов и металлического фланца (КМЧ-3)



Крепление извещателя к подвесному потолку с помощью пружин и металлического фланца (КМЧ-2)

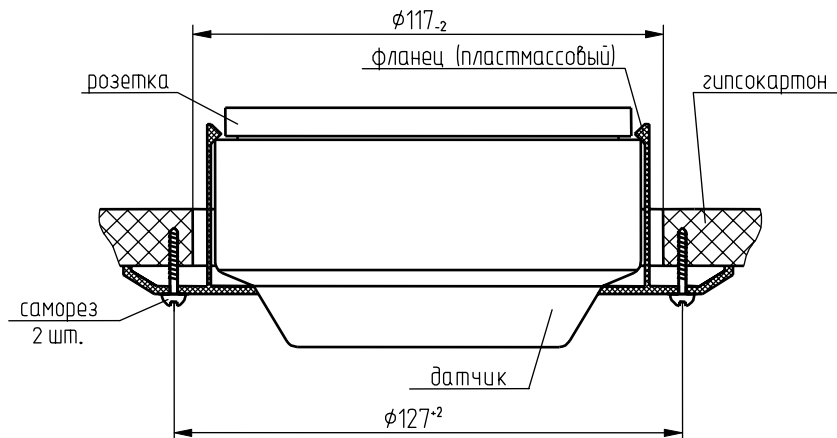


Крепление извещателя к подвесному потолку с помощью металлической скобы и пластмассового фланца (КМЧ-1)

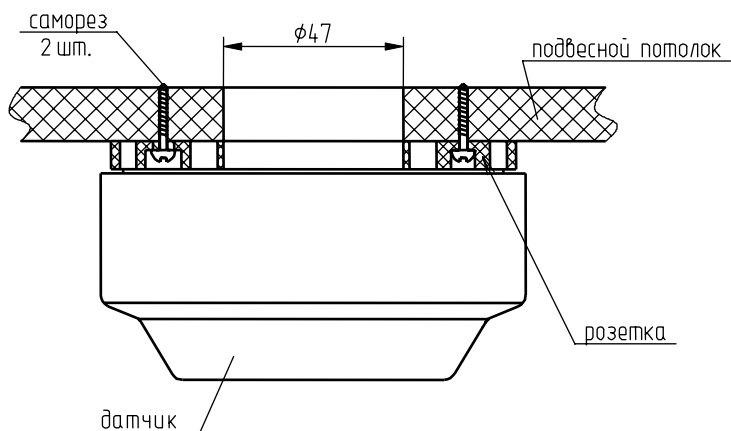


Примечание - Прорезы в основании (2 шт 45×2мм), для захода дыма, в состоянии поставки закрыты заглушками. Для контроля запотолочного пространства, перед установкой извещателя на подвесном потолке, заглушки необходимо извлечь.

Крепление извещателя к подвесному гипсокартонному потолку с помощью саморезов и пластмассового фланца (КМЧ-1)

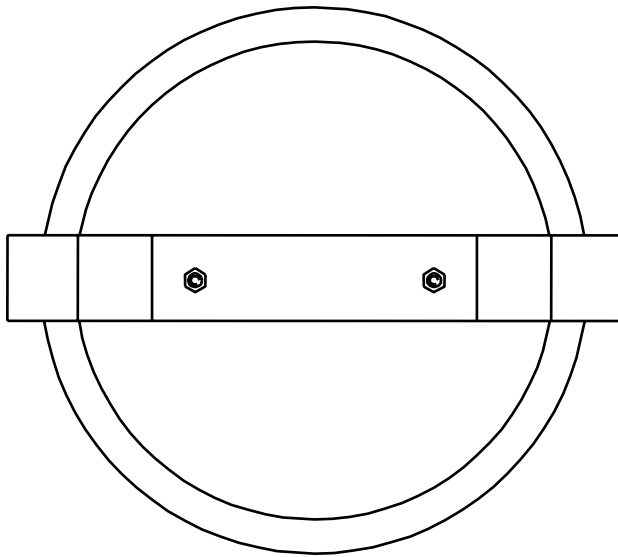
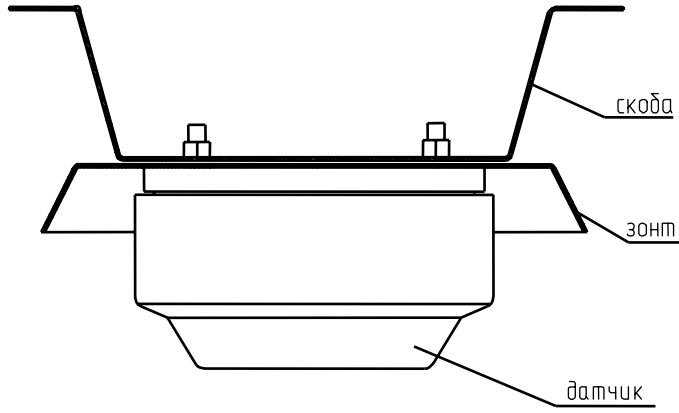


Крепление извещателя к подвесному потолку без использования комплекта монтажных частей



ПРИЛОЖЕНИЕ Е

Установка извещателя в туннеле



ПРИЛОЖЕНИЕ Ж

Структурная схема извещателя

